

# INNOVACIÓN INTELIGENTE



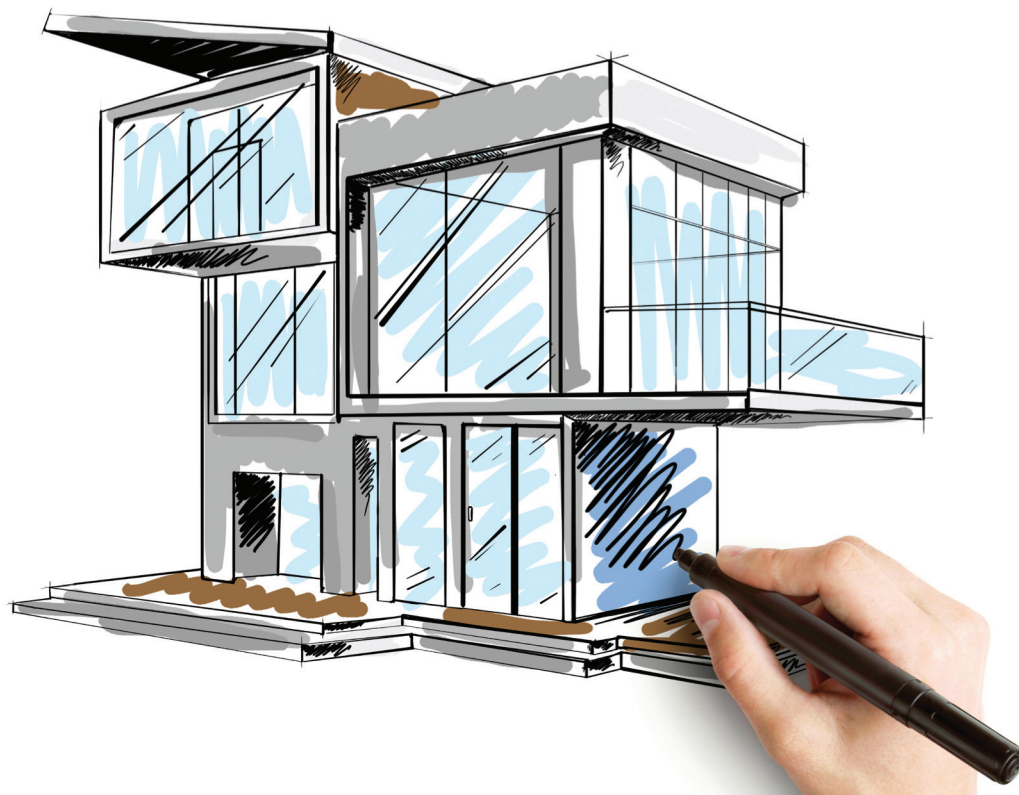
CATÁLOGO DE SISTEMAS KÖMMERLING



**KÖMMERLING®**

*Sistemas de ventanas*

T U I N S P I R A C I Ó N  
N O S A Y U D A A C R E A R



## *Innovación inteligente en el ADN de la marca*

En KÖMMERLING sabemos que no basta con ofrecer productos de calidad, hay que adelantarse a las nuevas necesidades del mercado y la construcción. Buscamos nuevos caminos para innovar y a la vez ser flexibles, de forma que nuestro producto pueda estar en equilibrio y satisfacer la visión de cualquier arquitecto.

Por eso, vamos un paso más allá con productos que no sólo cumplen con las mayores exigencias en cuanto a eficiencia energética y sostenibilidad sino que evolucionan a nivel estético con líneas más puras y nuevos materiales, como AluClip Zero, así como a nivel funcional con productos que aportan mayor flexibilidad al usuario, como el nuevo PremiPlex.

*“Quien vive en el pasado no puede avanzar”.* Mies Van der Rohe.

**A partir del 31 de diciembre de 2020 todos los edificios que se construyan deberán ser de “consumo de energía casi nulo”, mientras que para los edificios públicos la fecha límite que la directiva marca es el 31 de diciembre de 2018.**

**Si eres arquitecto o constructor, ¿estás ya preparado para este cambio?**

En KÖMMERLING podemos ayudarte. Con un producto que cumple todos los requisitos y varios proyectos realizados, contamos con el equipo para guiarte en este cambio. Contacta con el Servicio Integral de Prescripción de KÖMMERLING.



# ÍNDICE

## ▶ SISTEMAS PRACTICABLES

KÖMMERLING 76

AluClip Zero

Sistema 88plus

EuroFutur Elegance

GlassWin

Eurodur 3S

## ▶ SISTEMAS DESLIZANTES

PremiDoor 76

PremiLine

## ▶ SISTEMAS ESPECIALES

PremiPlex

Puerta Oscilo-Paralela

Sistema Plegable

Puertas de Calle

## ▶ PERSIANAS ROLAPLUS

## ▶ MÁS INFORMACIÓN

Nuestros colores

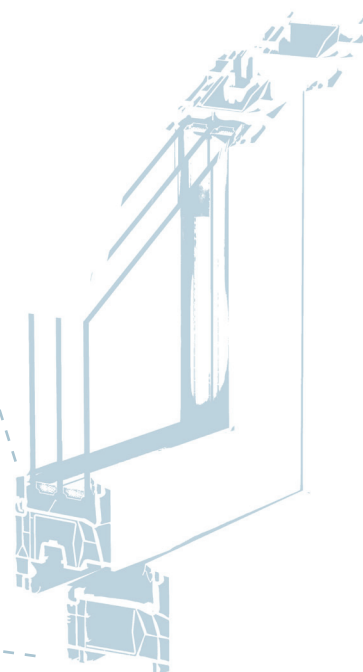
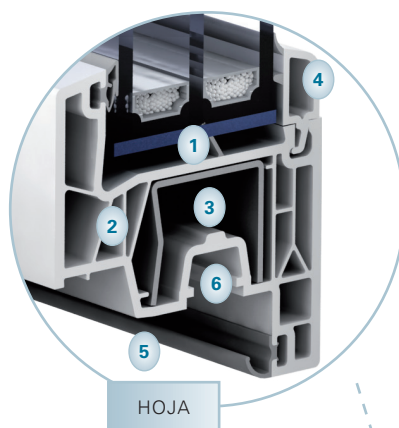
Herramientas

Materia Prima

Programa Desarrollo Sostenible

## ¿Qué hay en una ventana con sistemas KÖMMERLING?

La ingeniería interior de los perfiles es la responsable de lograr las mejores prestaciones en las ventanas y es el resultado de años de inversión en I+D+i. Cada pequeña pieza tiene su función y ha sido meticulosamente pensada para favorecer el conjunto del cerramiento. Indicamos las principales:



1 - GALCE  
Nuevo diseño que impide la acumulación de humedad y suciedad.

3 - REFUERZOS  
De acero zincado para reforzar la rigidez de los perfiles.

5 - JUNTAS  
Encargadas de proporcionar estanqueidad a la ventana.

2 - CÁMARAS DE AIRE  
Para reforzar el aislamiento térmico del conjunto.

4 - JUNQUILLOS  
Encargados de mantener el vidrio en su posición.

6 - CANAL DE DE HERRAJE  
Cámara que permite alojar los herrajes.

# *Sistemas Practicables*

*Sistema KÖMMERLING 76*

*Sistema AluClip Zero*

*Sistema 88plus*

*Sistema EuroFutur Elegance*

*Sistema GlassWin*

*Sistema Eurodur 3S*

## *Sistema* KÖMMERLING 76<sup>®</sup>

**Este sistema marca un antes y un después en cuanto a la tecnología utilizada y logra un equilibrio entre eficiencia energética y un diseño ligero con una estética muy cuidada.**

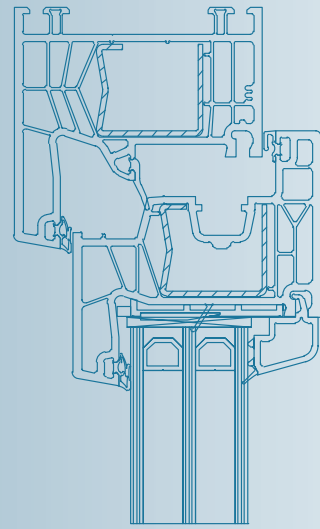
KÖMMERLING 76 representa la nueva generación de perfiles KÖMMERLING y va un paso más allá de otros sistemas actuales, ofreciendo notables avances y mejoras en aislamiento térmico y acústico, hermeticidad, etc. Y todo ello en un sistema muy completo que ofrece variedad de soluciones para adaptarse a todas las necesidades de la arquitectura de hoy.

# INNOVACIÓN INTELIGENTE

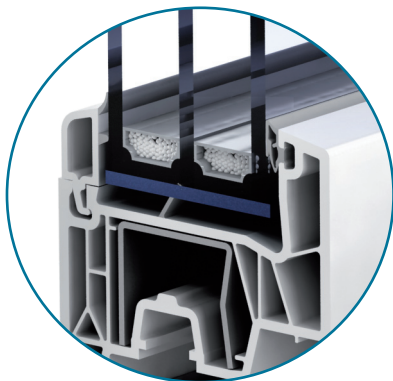
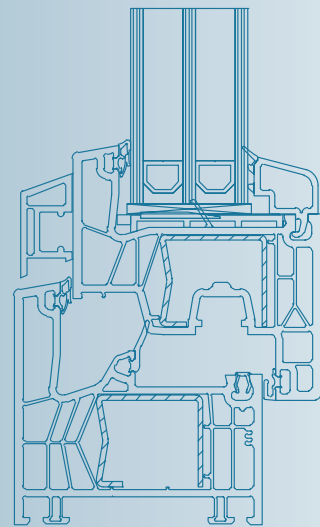


## CARACTERÍSTICAS TÉCNICAS

- Sistema de 76 mm con **6 cámaras estancas** y **triple junta central**.
- Diseño de líneas rectas y hoja retranqueada en un perfil con una estética muy cuidada.
- Transmitancia térmica de la carpintería  $U_f=1,1 \text{ W/m}^2\text{K}$ .
- Transmitancia térmica de la ventana a partir de  $U_w=0,79 \text{ W/m}^2\text{K}$ .
- Reducción acústica de **hasta 47 dB**.
- Refuerzo de acero zincado de alta inercia con gran desarrollo que permite aumentar la rigidez del sistema y que conforma una cámara adicional incrementando el aislamiento del conjunto.
- Profundidad del galce de **entre 16 y 48 mm**.
- Canal de herraje estándar con un rebaje que facilita el montaje y estabilidad de las piezas.
- Junquillos con juntas coextrusionadas con cuidada apariencia visual y de fácil limpieza.
- **Innovadora junta en la hoja que reduce los movimientos de aire en la cámara del vidrio** contribuyendo a la mejora de la transmisión térmica del conjunto.
- Unión de las esquinas soldadas que aumenta la estabilidad mecánica del conjunto.
- Disponible en blanco y en diferentes foliados de KÖMMERLING. Otros colores, consultar.
- Perfil greenline®, 100% reciclable y libre de plomo.



Marco 76171  
Hoja 76271  
Refuerzo V306



Además de la junta central, la hoja incorpora una junta adicional que mejora la transmisión térmica del conjunto

$$U_{w(\text{ventana})} = 0,79 \text{ W/m}^2\text{K}$$

$$U_{f(\text{perfil})} = 1,10 \text{ W/m}^2\text{K}$$



**KÖMMERLING76**

**Ventana Certificada  
Passivhaus**



*Ventana certificada  
PassivHaus*

***KÖMMERLING 76®***

**Por sus prestaciones térmicas, el sistema KÖMMERLING76 es apto para proyectos Passivhaus y EECN.** Además, el sistema cuenta con una **ventana certificada por el Instituto Passivhaus** para clima templado.

El modelo de ventana certificada incorpora un relleno de neopor en el marco, que refuerzan el aislamiento pero a la vez mantiene la máxima inercia, ya que conserva los **refuerzos de acero zincado** en la hoja.

Esta combinación permite fabricar cerramientos de grandes dimensiones, sin renunciar a la inercia, a la vez que se refuerza el aislamiento térmico.

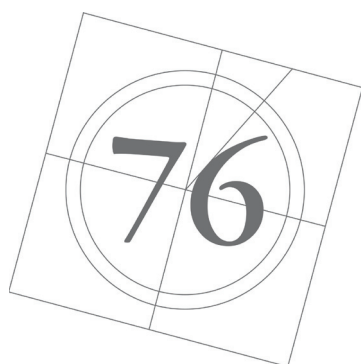


**$U_{w(\text{ventana})} = 0,99 \text{ W/m}^2\text{K}$**



# MÁXIMO AISLAMIENTO EN UN PERFIL DE SÓLO 76 MM

KÖMMERLING 76 consigue un valor U excepcional para un perfil de tan solo 76 mm, siendo más estrecho que el resto de perfiles del mercado con similares prestaciones térmicas



## PRESTACIONES DE LA VENTANA

SISTEMA  
KÖMMERLING 76

CÁLCULO DEL AISLAMIENTO ACÚSTICO. Según UNE EN 14351:2006+A1:2011

TIPO VIDRIO	VIDRIO	Ventana sin persiana	Ventana con RolaPlus
	R <sub>w</sub> (C,Ctr)	R <sub>w</sub> (C,Ctr)	R <sub>w</sub> (C,Ctr)
VIDRIO 4/16arg/4	30 (-1,-4)	33 (-1,-5)*	33 (-1,-5)
VIDRIO 4/12arg/4/12arg/4	32 (-1,-5)	33 (-2,-6)*	33 (-2,-6)
VIDRIO 66.2SI/20Arg/44.2SI	48 (-2,-8)	47 (-2,-5)*	42 (-2,-5)

\* Ventana ensayada 1230x1480 mm.

Los vidrios son orientativos y los valores pueden variar en función del fabricante.

CÁLCULO DE TRANSMITANCIA TÉRMICA. Según UNE EN 10077-2.

TIPO VIDRIO	SISTEMA	U <sub>f</sub> W/m <sup>2</sup> K	VIDRIO		Ventana sin persiana
			U <sub>g</sub> W/m <sup>2</sup> K	U <sub>g</sub> W/mK	U <sub>f</sub> W/m <sup>2</sup> K
KÖMMERLING 76 MD	1,1	1,1	1	0,06	1,18
			0,8	0,06	1,04
			0,6	0,032	0,84
KÖMMERLING 76 MD Certificada	0,98	0,6	0,032	0,8	

\* Cálculos ventana 1230x1480 mm.

Los vidrios son orientativos y los valores pueden variar en función del fabricante.

CÁLCULO VALORES FÍSICOS Ventana 1 hojas 1176x2576.

Resistencia al viento	UNE EN 12211:2000	Clase C5
Estanqueidad al agua	UNE EN 1027:2000	9 A
Permeabilidad al aire	UNE EN 1026:2000	Clase 4

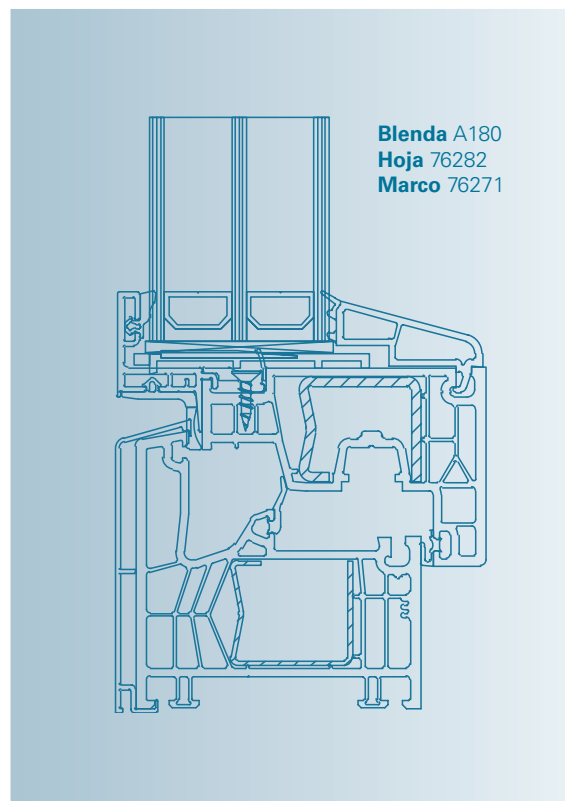




## *Sistema AluClip Zero*

**AluClip Zero es el nuevo sistema de carpintería mixta de KÖMMERLING, que combina las excelentes prestaciones técnicas del Sistema KÖMMERLING 76 con el acabado del aluminio.**

AluClip Zero marca la diferencia con respecto a cualquier otro sistema, ya que aún lo mejor del PVC y el aluminio. Además, cuenta con una estética de líneas rectas, depuradas y minimalistas. Es, por tanto, la solución óptima para cubrir las necesidades de los proyectos más innovadores y vanguardistas de la arquitectura actual.



# LA COMBINACIÓN PERFECTA DE PVC Y ALUMINIO



## CARACTERÍSTICAS TÉCNICAS

- Innovador sistema de carpintería mixta: PVC en el interior y aluminio en el exterior.
- Pertenece a la familia KÖMMERLING 76.
- 76 mm de espesor, **6 cámaras de aire estanco** y triple junta central.
- Transmitancia térmica de la carpintería desde  **$U_f = 1,2 \text{ W/m}^2\text{K}$** .
- Transmitancia la ventana desde  **$U_w = 0,87 \text{ W/m}^2\text{K}$** .
- Reducción acústica de **hasta 47 dB**.
- **Estética visual muy limpia** de líneas rectas.
- Especialmente diseñado para las nuevas demandas de la arquitectura actual.
- Se pueden fabricar cerramientos con AluClip Zero de hasta 2,5 m de altura.
- Canal de herraje estándar con un rebaje que facilita el montaje y estabilidad de las piezas.
- Junquillos con juntas coextrusionadas con cuidada apariencia visual y de fácil limpieza.
- **Innovadora junta en la hoja que reduce los movimientos de aire en la cámara del vidrio**, contribuyendo a la mejora de la transmisión térmica del conjunto.
- Unión de las esquinas soldadas que aumenta la estabilidad mecánica del conjunto.
- Admite **grandes espesores de vidrio** de hasta 56 mm.
- AluClip Zero se puede fabricar en **cualquier color de la Carta RAL**.



## PRESTACIONES DE LA VENTANA

### SISTEMA ALUCLIP ZERO

**CÁLCULO DEL AISLAMIENTO ACÚSTICO.** Según UNE EN 14351:2006+A1:2011.

TIPO DE VIDRIO	VIDRIO	Ventana sin persiana	Ventana con RolapPlus
	$Rw_g$ (C,Ctr)	$Rw_v$ (C,Ctr)	$Rw_v$ (C,Ctr)
VIDRIO 4/16arg/4	30 (-1,-4)	33 (-1,-5)*	33 (-1,-5)
VIDRIO 4/12arg/4/12arg/4	32 (-1,-5)	33 (-2,-6)*	33 (-2,-6)
VIDRIO 66.2Si/20Arg/44.2Si	48 (-2,-8)	47 (-2,-5)*	42 (-2,-5)

\* Ventana ensayada 1230x1480 mm.

Los vidrios son orientativos y los valores pueden variar en función del fabricante.

**CÁLCULO DE TRANSMITANCIA TÉRMICA.** Según UNE EN 10077-2.

TIPO DE VIDRIO	SISTEMA	VIDRIO			Ventana sin persiana
		$U_f$ W/m²K	$U_g$ W/m²K	$U_i$ W/mK	$U_w$ W/m²K
76 MD AluclipZero		1,2	0,6	0,032	0,87

\* Cálculos Ventana 1230x1480 mm.

Los vidrios son orientativos y los valores pueden variar en función del fabricante.

**CÁLCULO VALORES FÍSICOS.** Ventana 1 hojas 1176x2576.

Resistencia al viento	UNE EN 12211:2000	Clase C5
Estanqueidad al agua	UNE EN 1027:2000	9 A
Permeabilidad al aire	UNE EN 1026:2000	Clase 4



## Sistema 88plus®

El sistema más aislante de KÖMMERLING, 88plus, está diseñado con los más sofisticados avances para lograr el máximo aislamiento térmico. Certificado por el Instituto Passivhaus para clima severo.

Perfiles de 88 mm pensados para garantizar el máximo aislamiento, tanto en condiciones climatológicas extremas como en los proyectos de Passivhaus y de EECN.

88plus Passivhaus

### VENTANA CERTIFICADA



KÖMMERLING cuenta con una ventana fabricada con el Sistema 88 certificada por el Instituto Passivhaus para climas fríos que consigue una transmitancia térmica desde **0,70 W/m²K**.

Esta ventana está pensada para los climas más severos en proyectos Passivhaus y EECN.

Características de la ventana:

2 hojas oscilobatientes  
Medidas: 1250x1350 mm

Vidrio: 4beccs/16Ar/4beccs/16Ar/4 con swiss-spacer\*

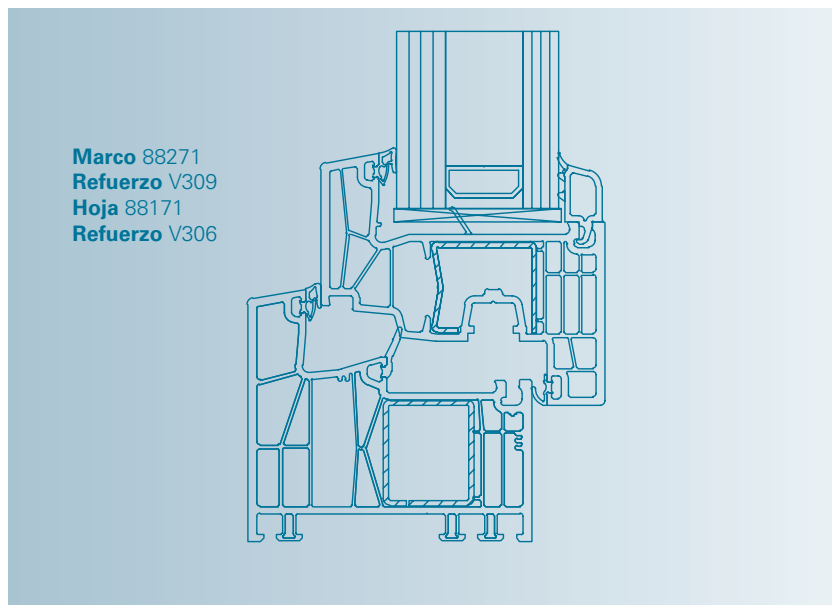
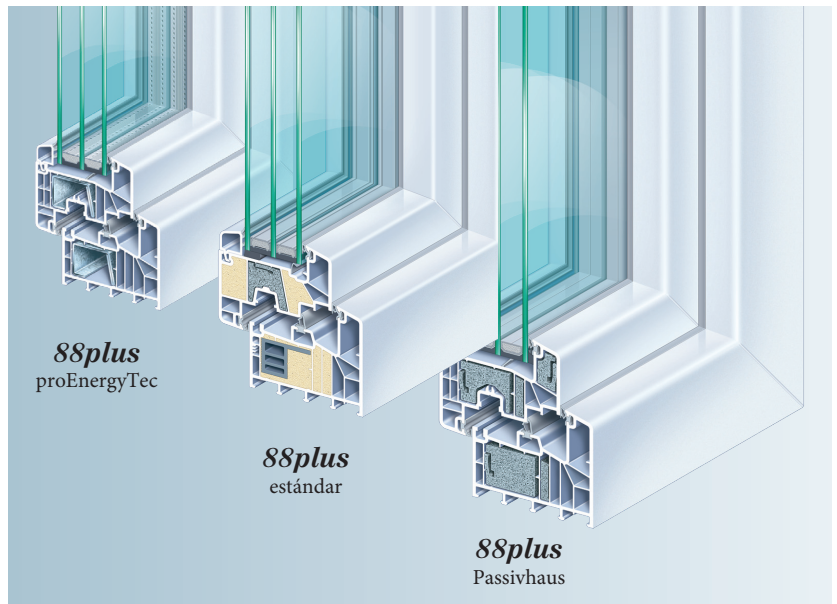
Transmitancia Térmica ( $U_w$ )	<b>0,70 W/m²K</b>
Reducción Acústica	<b>35(-2,-6)</b>
Permeabilidad al Aire	<b>Clase 4</b>
Estanqueidad al Agua	<b>E<sub>1500</sub></b>
Resistencia al Viento	<b>C5/B5</b>

\* 4 bajo emisivo y control solar / 16 Argón / 4 bajo emisivo y control solar / 16 Argón / 4



## CARACTERÍSTICAS TÉCNICAS

- Sistema de **88 mm con 6 cámaras** estancas y **triple junta o junta central**.
- Transmitancia térmica de la carpintería  **$U_f=1,0$  W/m<sup>2</sup>K** con refuerzo estándar,  **$U_f=0,92$  W/m<sup>2</sup>K** con proEnergyTec y desde  **$U_f=0,79$  W/m<sup>2</sup>K** con proEnergyTec Passivhaus.
- Transmitancia térmica de la ventana a partir de  **$U_w=0,70$  W/m<sup>2</sup>K**. **Valores certificados por Instituto Passivhaus (WA 15/2)**.
- Reducción acústica de **hasta 48 dB**.
- Refuerzo de acero zincado de alta inercia con gran desarrollo que permite incrementar la rigidez del sistema y que conforma una cámara adicional.
- Profundidad del galce de **entre 24 y 54 mm** permitiendo incorporar vidrios especiales.
- Altura máxima por hoja de hasta 2,5 m de alto.
- Canal de herraje estándar con un rebaje que facilita el montaje y estabilidad de las piezas.
- Junquillos con juntas coextrusionadas con cuidada apariencia visual y de fácil limpieza.
- **Innovadora junta en la hoja que reduce los movimientos de aire en la cámara del vidrio** contribuyendo a la mejora de la transmisión térmica del conjunto.
- Unión de las esquinas soldadas que aumenta la estabilidad mecánica del conjunto.
- Disponible en blanco y en toda la gama de foliados de KÖMMERLING. Otros colores, consultar.
- Perfil greenline®, 100% reciclable y libre de plomo.



## PRESTACIONES DE LA VENTANA

### SISTEMA 88PLUS

**CÁLCULO DEL AISLAMIENTO ACÚSTICO.** Según UNE EN 14351:2006+A1:2011.

TIPO DE VIDRIO	VIDRIO	Ventana sin persiana	Ventana con RolaPlus
	Rwg (C,Ctr)	Rwv (C,Ctr)	Rwv (C,Ctr)
VIDRIO 4/16/4	30 (-1,-4)	35 (-2,-5)*	34 (-2,-5)
VIDRIO 4/16/4/16/4	32 (-1,-5)	36 (-1,-5)*	36 (-1,-5)
VIDRIO 66.2SI/20Arg/44.2SI	48 (-2,-8)	47 (-1,-4)*	41 (-1,-4)

\* Ventana ensayada 1230 mm x 1480 mm solución 88plus estándar.

Los vidrios son orientativos y los valores pueden variar en función del fabricante.

**CÁLCULO DE TRANSMITANCIA TÉRMICA.** Según UNE EN 10077-2.

TIPO DE VIDRIO	SISTEMA	VIDRIO			Ventana sin persiana
		$U_i$ W/m <sup>2</sup> K	$U_g$ W/m <sup>2</sup> K	$U_g$ W/mK	$U_v$ W/m <sup>2</sup> K
88plus estándar	1	0,6	0,032	0,81	
88plus proEnergyTec	0,92	0,6	0,032	0,78	
88plus Passivhaus	0,8	0,6	0,032	0,74	

\* Cálculos ventana 1230x1480 mm.

Los vidrios son orientativos y los valores pueden variar en función del fabricante.

**CÁLCULO VALORES FÍSICOS.** Ventana 1 hojas 1176x2578.

Resistencia al viento	UNE EN 12211:2000	Clase C5
Estanqueidad al agua	UNE EN 1027:2000	9 A
Permeabilidad al aire	UNE EN 1026:2000	Clase 4



*EuroFutur Elegance*®



$$U_{f(\text{perfil})} = 1,3 \text{ W/m}^2\text{K}$$

$$U_{w(\text{ventana})} = \text{desde } 0,9 \text{ W/m}^2\text{K}$$

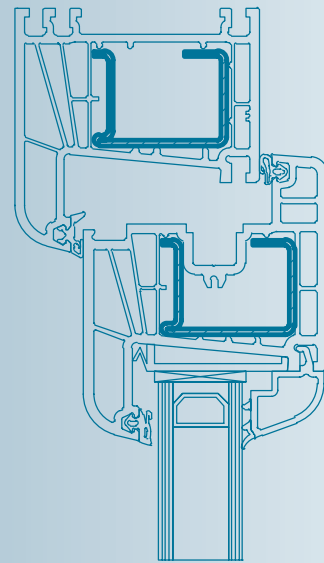
**EuroFutur Elegance** combina sus óptimas características técnicas con una elegante estética de suaves formas redondeadas.

EuroFutur Elegance es uno de los sistemas más valorados y conocidos de KÖMMERLING y cuenta con una extensa gama de perfiles y complementos. Con él se pueden fabricar una gran variedad de cerramientos con diferentes formas de apertura, siempre manteniendo unos elevados niveles de aislamiento y resistencia. Además, su cuidado acabado combina a la perfección con todos los estilos, dando un toque de distinción a cualquier ambiente.

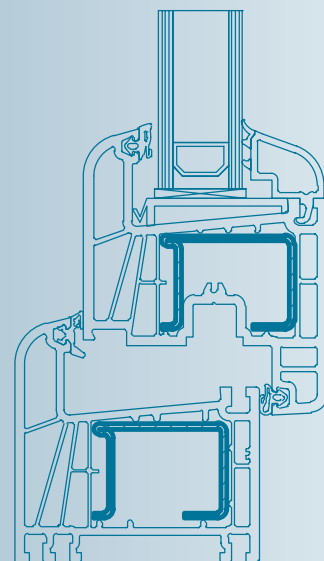


## CARACTERÍSTICAS TÉCNICAS

- Sistema de 70 mm de espesor con diseño de formas redondeadas y **5 cámaras estancas**.
- Transmitancia térmica de la carpintería  $U_f=1,3 \text{ W/m}^2\text{K}$  con la hoja 0113 y  $U_f=1,4 \text{ W/m}^2\text{K}$  con la hoja 0011.
- Transmitancia térmica de la ventana desde  $U_w=0,9 \text{ W/m}^2\text{K}$ .
- Reducción acústica desde 33 dB hasta **47 dB**.
- **Refuerzo de acero zincado** de alta inercia con gran desarrollo que permite incrementar la rigidez del sistema.
- Opciones de juntas negras o grises soldables o las tradicionales EPDM.
- Profundidad máxima del galce: para hojas retranqueadas hasta 39 mm y para hojas semienrasadas **hasta 47 mm**.
- Canal de herraje estándar con un rebaje que facilita el montaje y estabilidad de las piezas.
- Galce inclinado  $5^\circ$  que impide la acumulación de humedad y suciedad.
- Junquillos con juntas coextrusionadas con cuidada apariencia visual y de fácil limpieza.
- Unión de las esquinas soldadas que aumenta la estabilidad mecánica del conjunto.
- Disponible en todos los colores y acabados KÖMMERLING.
- Perfil greenline®, 100% reciclable y libre de plomo.



Hoja 0011  
Marco 0001



# ELEGANCIA Y EFICIENCIA

## PRESTACIONES DE LA VENTANA

SISTEMA  
EUROFUTUR  
ELEGANCE

**CÁLCULO DEL AISLAMIENTO ACÚSTICO.** Según UNE EN 14351:2006+A1:2011.

TIPO DE VIDRIO	VIDRIO	Ventana sin persiana	Ventana con RolaPlus
	$Rw_g$ (C,Ctr)	$Rw_v$ (C,Ctr)	$Rw_v$ (C,Ctr)
VIDRIO 4/16/4	30 (-1,-4)	34 (-3,-6)*	34 (-2,-5)*
VIDRIO 4/14/6	35 (-2,-5)	35 (-1,-4)	35 (-1,-4)
VIDRIO 66.2/18/44.2	48 (-2,-8)	46 (-1,-5)*	42 (-1,-5)

\* Ventana ensayada 1230 x 1480 mm.  
Los vidrios son orientativos y los valores pueden variar en función del fabricante.

**CÁLCULO DE TRANSMITANCIA TÉRMICA.** Según UNE EN 10077-2.

TIPO DE VIDRIO	$U_i$ W/m <sup>2</sup> K	VIDRIO		Ventana sin persiana
		$U_g$ W/m <sup>2</sup> K	$U_g$ W/m <sup>2</sup> K	$U_v$ W/m <sup>2</sup> K
VIDRIO 4/16/4	2,7	0,04	2,36	2,28
VIDRIO 4/16/4 be cs	1,3	0,06	1,48	1,49
VIDRIO 4/16 Arg/4 be cs intercalario térmico	1	0,032	1,21	1,26

\* Cálculos Ventana 1230 x 1480 mm.  
Los vidrios son orientativos y los valores pueden variar en función del fabricante.

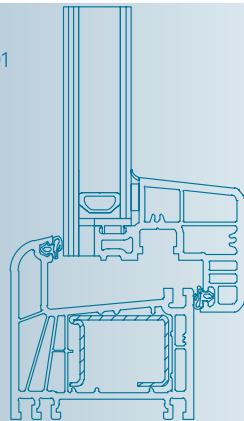
**CÁLCULO VALORES FÍSICOS.** Ventana 2 hojas 1230x1480 con cajón ROLAPLUS.

Resistencia al viento	UNE EN 12211:2000	Clase C5
Estanqueidad al agua	UNE EN 1027:2000	Clase E1650
Permeabilidad al aire	UNE EN 1026:2000	Clase 4



# Sistema GlassWin®

Marco 0001  
Hoja 2399



## CARACTERÍSTICAS TÉCNICAS

- Sistema de hoja oculta de 70 mm y **5 cámaras estancas**, especialmente diseñado para fabricar grandes estructuras acristaladas.
- Valor de transmitancia térmica de la carpintería  **$U_f=1,3W/m^2K$** .
- **Mayor luminosidad** gracias a la ocultación de la hoja lo que estrecha la parte visible.
- El pegado del vidrio a la hoja permite fabricar **hojas de grandes dimensiones** con una gran resistencia y estabilidad y sin necesidad de refuerzo metálico.
- Reducción acústica **hasta 47 dB**.
- Permite **espesores de vidrio hasta 39 mm** con soluciones estándar.
- Perfiles con juntas negras o grises soldables o las tradicionales EPDM.
- Refuerzo de acero zincado de alta inercia en el marco que permite aumentar la rigidez del sistema.
- Canal del herraje estándar con un rebaje que facilita el montaje y estabilidad de las piezas.
- Galce inclinado 5° en el marco facilita la eliminación rápida de humedad y suciedad.
- Unión de las esquinas soldada que aumenta la estabilidad mecánica del conjunto.
- Perfil bicolor disponible en distintos colores y acabados KÖMMERLING. Consultar.
- Perfil greenline®, 100% reciclable y libre de plomo.

GlassWin es un sistema de "acristalamiento estructural" que posee un innovador diseño en el que hoja queda oculta al exterior.

Permite crear grandes fachadas de cristal dejando pasar una gran cantidad de luz. También posee unas excelentes propiedades estructurales en cuanto a resistencia al viento, protección contra golpes y aislamiento. La colocación de un adhesivo entre el vidrio y la hoja actúa de unión y refuerzo, haciendo innecesario el refuerzo de las hojas.



## PRESTACIONES DE LA VENTANA

SISTEMA GLASSWIN

CÁLCULO DE AISLAMIENTO ACÚSTICO. Según UNE EN 14351-1:2006+A1:2011.

TIPO VIDRIO	VIDRIO	Ventana sin persiana	Ventana con RolaPlus
	$R_{w,(C,Ctr)}$	$R_{w,(C,Ctr)}$	$R_{w,(C,Ctr)}$
VIDRIO 4/16/4	30(-1,-4)	32(-1,-4)*	34(-1,-4)*
VIDRIO 4/16/4 be	30(-1,-4)	32(-1,-4)*	34(-2,-5)*
ACÚSTICO 44.2/16/ACUSTICO 64.2	47(-2,-7)	39(-1,-4)	38(-1,-4)

\*Mayores niveles de aislamiento acústico son posibles. Consultar.  
Los vidrios son orientativos y los valores pueden variar en función del fabricante.

CÁLCULO DE TRANSMITANCIA TÉRMICA. Según UNE EN 10077-2.

TIPO VIDRIO	VIDRIO	Ventana sin persiana	Ventana con RolaPlus
	$U_g W/m^2K$	$U_v W/m^2K$	$U_v W/m^2K$
VIDRIO 4/16/4	2,7	2,5	2,1
VIDRIO 6/16/4	2,7	2,5	2,1
VIDRIO 4/16/4 be	1,3	1,7	1,5

\*Según ensayo UNE EN ISO 140-3:1995.  
Los vidrios son orientativos y los valores pueden variar en función del fabricante.

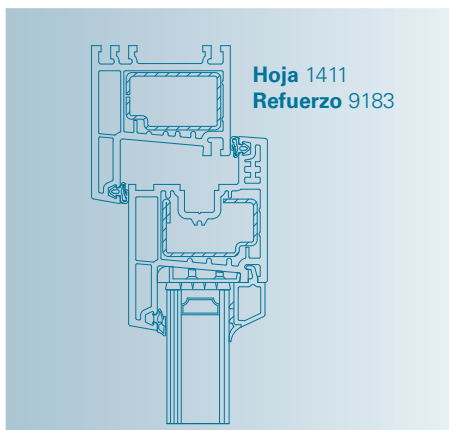
CÁLCULO DE VALORES FÍSICOS. Con cajón RolaPlus.

Resistencia al viento	UNE EN 12211:2000	Clase C5
Estanqueidad al agua	UNE EN 1027:2000	Clase E <sub>160</sub>
Permeabilidad al aire	UNE EN 1026:2000	Clase 4





# Sistema Eurodur 3S®



## CARACTERÍSTICAS TÉCNICAS

- Sistema de 58 mm de ancho con diseño clásico de formas rectas y cámaras estancas.
- Valores de transmitancia térmica de la carpintería  **$U_f=1,7 \text{ W/m}^2\text{K}$** .
- Refuerzo de acero zincado de alta inercia con gran desarrollo lo que permite incrementar la rigidez del sistema. Los resaltes de las paredes interiores de la cámara de refuerzo posicionan el refuerzo correctamente.
- Opciones de juntas negras o grises soldables o las tradicionales EPDM que aumentan la estanqueidad del sistema.
- Espesores de vidrio: para hojas retranqueadas hasta 31 mm y para hojas semienrasadas **hasta 47 mm**.
- **Canal de herraje estándar** con un rebaje que facilita el montaje y estabilidad de las diferentes piezas.
- **Galce inclinado 5°** que impide la acumulación de humedad y suciedad
- **Junquillos con juntas coextrusionadas** de cuidada apariencia visual y fácil limpieza.
- Unión de las esquinas soldadas que aumenta la estabilidad mecánica del conjunto.
- Amplia gama de soluciones adaptadas tanto a la obra nueva como a la renovación.
- Disponible en distintos colores y acabados KÖMMERLING. Consultar.
- Perfil greenline®, 100% reciclable y libre de plomo.

Eurodur 3S es el sistema más longevo de KÖMMERLING y lleva años demostrando sus buenas cualidades y durabilidad.

Este sistema de formas rectas se puede usar tanto en obra nueva como en rehabilitación de edificios antiguos. Gracias a la gran variedad de perfiles y complementos que incluye, Eurodur 3S se adapta a cualquier estilo. Además, su gran versatilidad permite fabricar ventanas y puertas de todo tipo y con cualquier forma de apertura.



## PRESTACIONES DE LA VENTANA

SISTEMA EURODUR 3S

CÁLCULO DE AISLAMIENTO ACÚSTICO. Según UNE EN 14351-1:2006+A1:2011.

TIPO VIDRIO	VIDRIO	Ventana sin persiana	Ventana con RolaPlus
	$Rw_v$ (C,Ctr)	$Rw_v$ (C,Ctr)	$Rw_v$ (C,Ctr)
VIDRIO 4/16/4	30(-1,-4)	35(-2,-6)*	34(-2,-5)*
VIDRIO 6/16/4	35(-2,-5)	35(-1,-4)	35(-1,-4)
ACÚSTICO 44.2/16/ACÚSTICO 64.2	47(-2,-7)	39(-1,-4)	38(-1,-4)

\* Mayores niveles de aislamiento acústico son posibles. Consultar. Los vidrios son orientativos y los valores pueden variar en función del fabricante.

CÁLCULO DE TRANSMITANCIA TÉRMICA. Según UNE EN 10077-2.

TIPO VIDRIO	VIDRIO	Ventana sin persiana	Ventana con RolaPlus
	$U_g$ W/m²K	$U_v$ W/m²K	$U_v$ W/m²K
VIDRIO 4/16/4	2.7	2.5	2.4
VIDRIO 6/16/4	2.7	2.5	2.4
VIDRIO 4/16/4 be	1.3	1.7	1.7

\* Según ensayo UNE EN ISO 140-3:1995. Los vidrios son orientativos y los valores pueden variar en función del fabricante.

CÁLCULO DE VALORES FÍSICOS. Con cajón RolaPlus.

Resistencia al viento	UNE EN 12211:2000	Clase C5
Estanqueidad al agua	UNE EN 1027:2000	Clase E <sub>150</sub>
Permeabilidad al aire	UNE EN 1026:2000	Clase 4



# Sistemas Deslizantes

PremiDoor 76

PremiLine



CORREDERA ELEVADORA PARA PUERTAS

## *Sistema PremiDoor 76*



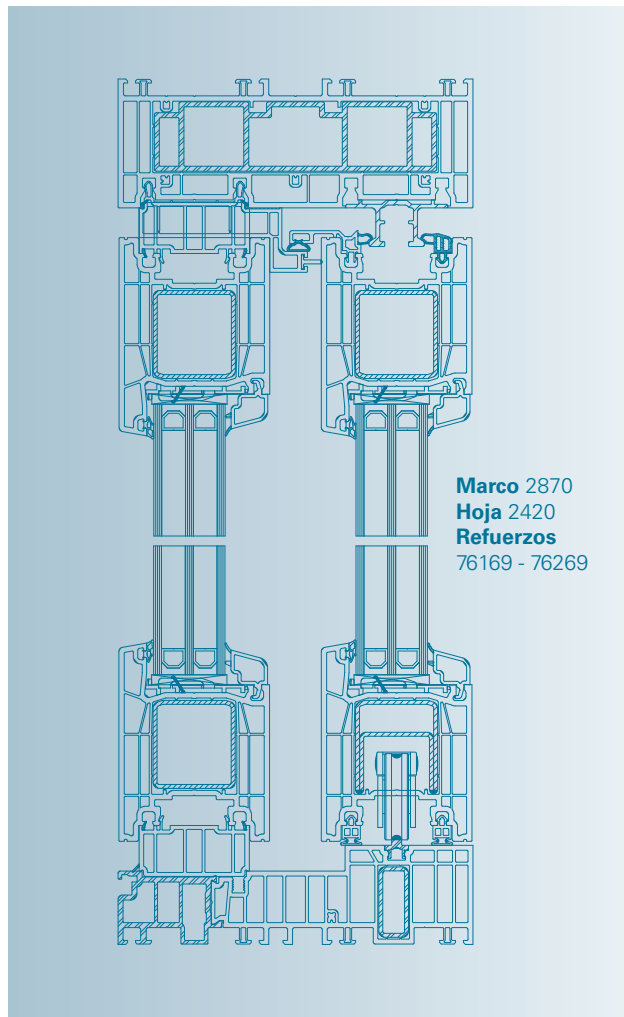
PremiDoor 76 viene a perfeccionar la versión anterior de 70 mm, mejorando aún más las prestaciones de esta espectacular corredera. Su mecanismo, en el que la hoja se eleva sobre sí misma, permite alojar vidrios de gran peso, con un manejo ligero y fácil.

Además, posee una gran estabilidad y resistencia, con un cierre hermético que protege frente a las diferentes condiciones climáticas (viento, lluvia, etc).

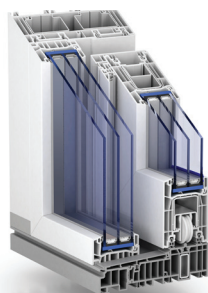


## CARACTERÍSTICAS TÉCNICAS

- Marco de 179 mm con 5 cámaras de aire y hoja corredera-elevadora de **76 mm con 5 cámaras estancas.**
- Transmitancia térmica de la carpintería:  $U_f = 1,4 \text{ W/m}^2\text{K}$ .
- Transmitancia térmica de la ventana:  $U_w$  desde **0,75 W/m<sup>2</sup>K.**
- Reducción acústica: Hasta 48 dB.
- Sistema de juntas que permite un aislamiento máximo en posición cerrada y un deslizamiento suave en la apertura.
- Protección antirrobo. Clase de resistencia hasta RC2.
- Exclusiva gama de **junquillos con juntas coextrusionadas**, en los que destaca su cuidada apariencia visual y fácil limpieza.
- Taladros alargados en el galce y ranuras en cámara de desagüe, según directrices técnicas.
- **Unión de las esquinas de las hojas soldadas**, lo que aumenta la estabilidad mecánica del conjunto, impidiendo el paso del aire y agua.
- El sistema permite un gran espesor de vidrio de hasta 50 mm.
- **Refuerzo de acero zincado** de alta inercia que facilita el acoplamiento del herraje. Diseñado para transmitir el peso del vidrio al sistema de ruedas.
- Se pueden fabricar puertas PremiDoor 76 de hasta 6,5x2,60 m en blanco y 6,5x2,40 m en color y permite combinaciones de hasta 4 hojas.
- Permite soluciones de paso para personas con movilidad reducida.
- Disponible en los diferentes colores y acabados de KÖMMERLING.
- Perfil greenline®, 100% reciclable y libre de plomo.



**Marco 2870**  
**Hoja 2420**  
**Refuerzos**  
76169 - 76269



### PREMIDOOR 76 LUX

Con PremiDoor Lux la hoja fija se fabrica con un perfil de menor sección vista que deja ver mayor superficie de vidrio, dando al cerramiento una estética más ligera.

## PRESTACIONES DE LA PUERTA

### SISTEMA PREMIDOOR 76

**CÁLCULO DEL AISLAMIENTO ACÚSTICO.** Según UNE EN 14351:2006+A1:2011.

TIPO DE VIDRIO	VIDRIO	Ventana sin persiana	Ventana con RolaPlus
	$Rw_g$ (C,Ctr)	$Rw_v$ (C,Ctr)	$Rw_v$ (C,Ctr)
VIDRIO 4/16/4	30 (-1,-4)	32 (-1,-4)*	32 (-1,-4)
VIDRIO 44.2SI/18/44.2SI	42 (-2,-6)	39 (-2,-4)*	38 (-1,-4)

\* Ventana ensayada 1230 x 1480 mm.  
Los vidrios son orientativos y los valores pueden variar en función del fabricante.

**CÁLCULO DE TRANSMITANCIA TÉRMICA.** Según UNE EN 10077-2.

TIPO DE VIDRIO	$U_i$ W/m <sup>2</sup> K	VIDRIO		Ventana sin persiana
		$U_g$ W/m <sup>2</sup> K	$U_f$ W/m <sup>2</sup> K	$U_v$ W/m <sup>2</sup> K
VIDRIO 4/16 Arg/4 be cs	1	0,06	1,3	1,3
Vidrio Triple 44.1becs/16Arg/4/16Arg/44.1	0,8	0,06	1,1	1,1
Vidrio Triple 44.1becs/14Arg/4/14Arg/44.1be con intercalarío térmico	0,6	0,032	0,92	0,96

\* Cálculos ventana 2670x2510 mm.  
Los vidrios son orientativos y los valores pueden variar en función del fabricante.

**CÁLCULO VALORES FÍSICOS.** 1800x2000 con cajón RolaPlus.

<b>Resistencia al viento</b>	UNE EN 12211:2000	Clase C5
<b>Estanqueidad al agua</b>	UNE EN 1027:2000	Clase E750
<b>Permeabilidad al aire</b>	UNE EN 1026:2000	Clase 4



CORREDERA PERIMETRAL PARA PUERTAS Y VENTANAS

## *Sistema PremiLine®*



**El sistema deslizante PremiLine consigue un desplazamiento suave y silencioso, gracias a su sólida estructura y al diseño de sus railes de acero inoxidable\*.**

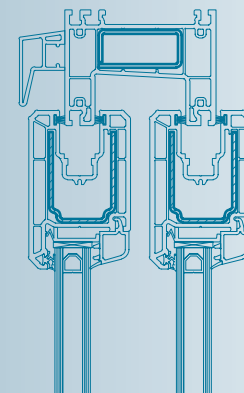
Cuenta con un depurado diseño de hoja doblemente biselada que combina con cualquier tipo de decoración. Además, es un sistema flexible que se adapta a todos los espacios y está disponible en 2, 3 y hasta 4 hojas. Y ahora, además, incorpora un tercer carril que permite añadir una hoja móvil adicional, mejorando la versatilidad de la estructura.

\* Railes de acero opcionales.

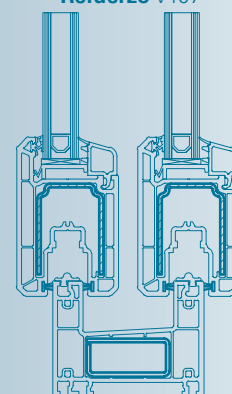


## CARACTERÍSTICAS TÉCNICAS

- **Corredera perimetral** con marco de 80 mm con tres cámaras de aire y hoja de 54 mm.
- Valor de **transmitancia térmica de la carpintería  $U_f=2,1 \text{ W/m}^2\text{K}$** .
- Refuerzo de acero zincado de alta inercia que facilita el acoplamiento del herraje. Diseñado para transmitir el peso del vidrio al sistema de ruedas.
- Sistema de junta que permite un aislamiento máximo en posición cerrada y un deslizamiento suave en la apertura.
- Permite varios **espesores de vidrio hasta 28 mm**.
- Canal de herraje estándar con un rebaje que facilita el montaje y estabilidad de las diferentes piezas.
- Junquillos con juntas coextrusionadas, en los que destaca la cuidada apariencia visual y fácil limpieza.
- Galce inclinado 5° que impide la acumulación de humedad y suciedad.
- **Perfiles de alta inercia** para aumentar la rigidez de la solución permitiendo hacer dimensiones mayores sin pérdida de prestaciones.
- **Unión de las esquinas soldadas** que aumenta la estabilidad mecánica del conjunto impidiendo el paso del aire y agua.
- El sistema permite distintos carriles de soldadura, desde el clásico perfil de aluminio hasta el nuevo de acero inoxidable. **Solución de tres carriles para máxima apertura de 2/3 del hueco**.
- Disponible en todos los colores y acabados KÖMMERLING.
- Perfil greenline®, 100% reciclable y libre de plomo.



Hoja 6041  
Refuerzo V106  
Marco 6052  
Refuerzo V107



# El deslizamiento más suave

## PREMILINE PRO

La corredera PremiLine Pro incorpora un herraje especial de seguridad que permite que ésta se cierre también en los perfiles centrales.

El herraje de PremiLine Pro aumenta notablemente la seguridad del hogar y es muy útil, por ejemplo, cuando se sale de casa por vacaciones o durante largos periodos de tiempo.

## PRESTACIONES DE LA VENTANA

### SISTEMA PREMILINE

**CÁLCULO DEL AISLAMIENTO ACÚSTICO.** Según UNE EN 14351:2006+A1:2011.

TIPO DE VIDRIO	VIDRIO	Ventana sin persiana	Ventana con RolaPlus
	$Rw_g$ (C,Ctr)	$Rw_g$ (C,Ctr)	$Rw_g$ (C,Ctr)
VIDRIO 4/16/4	30 (-1,-4)	32 (-1,-4)*	34 (-1,-4)*
VIDRIO 4/14/6	35 (-2,-5)	30 (-1,-2)	30 (-1,-2)

\* Ventana ensayada 1230x1480.

Los vidrios son orientativos y los valores pueden variar en función del fabricante.

**CÁLCULO DE TRANSMITANCIA TÉRMICA.** Según UNE EN 10077-2.

TIPO DE VIDRIO	VIDRIO			Ventana sin persiana
	$U_i$ W/m <sup>2</sup> K	$U_g$ W/m <sup>2</sup> K	$U_g$ W/mK	$U_v$ W/m <sup>2</sup> K
VIDRIO 4/16/4	2,7	0,04	2,7	2,6
VIDRIO 4/16/4 be cs	1,3	0,06	1,7	1,7
VIDRIO 4/16 Arg/4 be cs	1	0,06	1,5	1,5

\* Cálculos Ventana 2400x2100.

Los vidrios son orientativos y los valores pueden variar en función del fabricante.

**CÁLCULO VALORES FÍSICOS.** 1230x1480 con cajón ROLAPLUS.

Resistencia al viento	UNE EN 12211:2000	Clase C5
Estanqueidad al agua	UNE EN 1027:2000	Clase E750
Permeabilidad al aire	UNE EN 1026:2000	Clase 3

# Sistemas Especiales

Sistema de apertura PremiPlex

Sistema de apertura Oscilo-Paralela

Sistema de apertura Plegable



SISTEMA DE APERTURA ESPECIAL PARA VENTANAS Y PUERTAS

## Sistema PremiPlex



**PremiPlex es un nuevo sistema de apertura de tipo modular, que combina las prestaciones de los sistemas practicables con un innovador herraje que permite una apertura total del espacio.**

La capacidad de las hojas para desplazarse por separado aporta una gran flexibilidad al cerramiento. Además, tiene la ventaja de que cuando las hojas están abiertas pasan desapercibidas desde el interior. Así se consiguen estancias más amplias y se facilitan las tareas de limpieza y ventilación. El cierre entre marco y hoja se realiza a través de una junta de goma que permite el deslizamiento suave de las hojas con el marco y a la vez mantiene sus óptimas prestaciones de estanqueidad al agua y permeabilidad al aire.

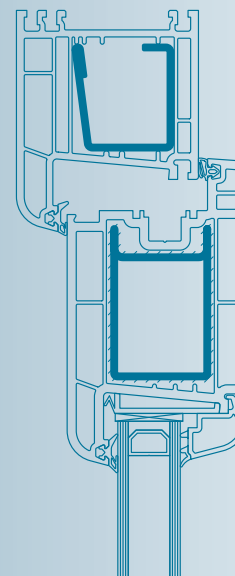


## CARACTERÍSTICAS TÉCNICAS

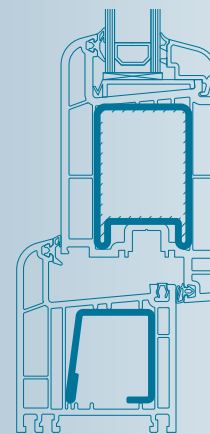
- Sistema de corredera modular cuya principal ventaja es **que sus hojas se pueden abrir y cerrar individualmente** al final de su recorrido.
- Su forma de apertura permite **máxima apertura del hueco**.
- Fabricada con los perfiles del sistema EuroFutur Elegance, por lo que mantiene todas sus excelentes prestaciones de aislamiento, hermeticidad y estanqueidad.
- Transmitancia térmica de la carpintería  **$U_f=1,4\text{ W/m}^2\text{K}$** .
- Transmitancia la ventana desde  **$U_w=1,4\text{ W/m}^2\text{K}$** .
- Reducción acústica de **hasta 40 dB**.
- Su herraje queda oculto: Cuando la hoja está cerrada, no se ve el herraje.
- Cada hoja puede ser de hasta 1 m de ancho y se pueden incluir tantas hojas como se desee.
- Refuerzos de acero zincado de alta inercia que permiten aumentar la rigidez del sistema y el buen funcionamiento del herraje.
- Permite espesores de vidrio de hasta 39 mm.
- Perfiles con juntas negras o grises soldables o las tradicionales EPDM.
- Disponible en todos los colores y acabados de KÖMMERLING.
- Perfil greenline®, 100% reciclable y libre de plomo.

### *PremiPlex*

Transmitancia Térmica ( $U_w$ )	<b>1,4 W/m<sup>2</sup>K</b>
Reducción Acústica	<b>hasta 40 dB</b>
Permeabilidad al Aire	<b>Clase 4</b>
Estanqueidad al Agua	<b>9A</b>
Resistencia al Viento	<b>C5</b>

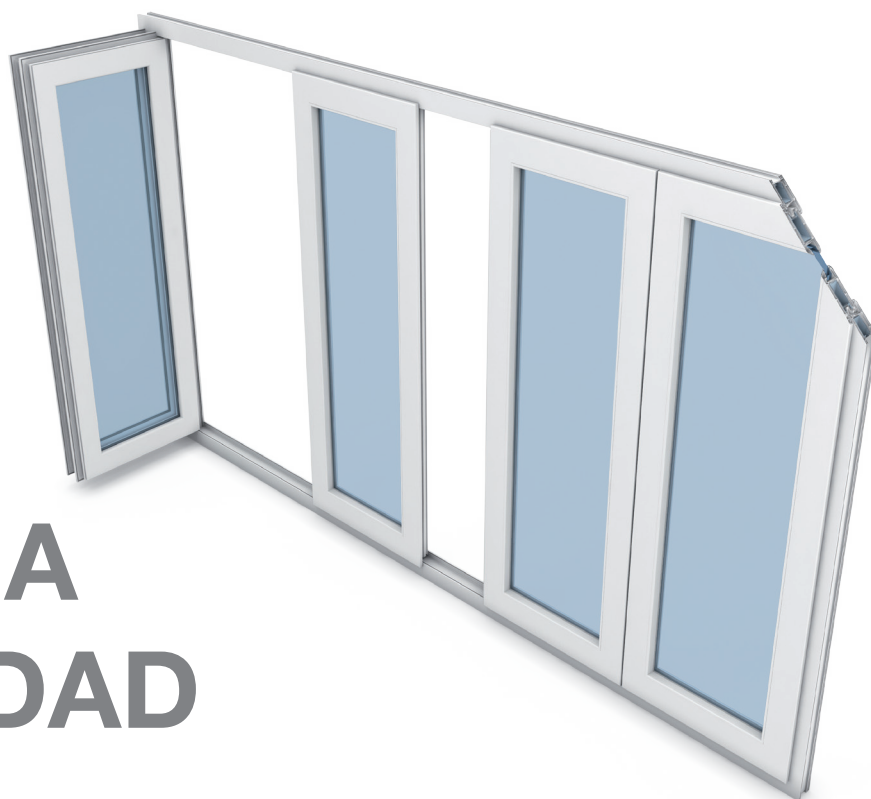


Hoja 0116, Refuerzo: V003  
Marco 0102, Refuerzo: V030



**$U_f = 1,4\text{ W/m}^2\text{K}$**

# LA MÁXIMA FLEXIBILIDAD



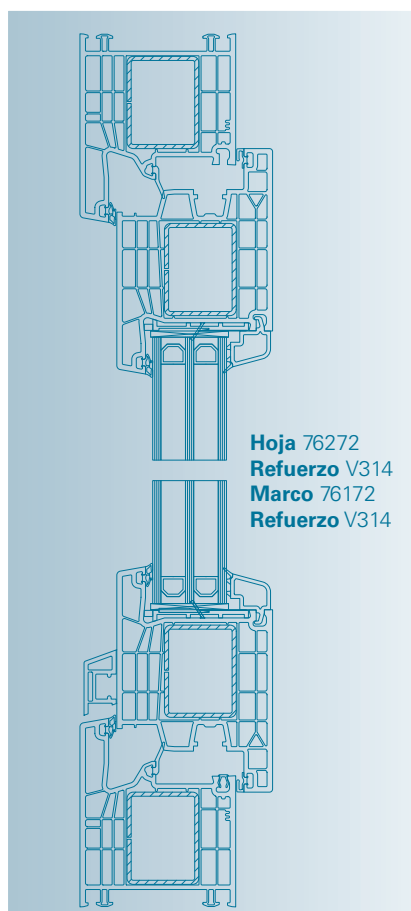


## Oscilo-Paralela

Las Oscilo-Paralelas son ideales para quien desea una puerta corredera con las prestaciones de una practicable.

Fabricada con los sistemas practicables, por lo que mantiene todas sus prestaciones. Sus herrajes permiten la apertura deslizante y un cierre hermético sobre un único plano.

Además, gracias a sus juntas de estanqueidad, el deslizamiento de las hojas es suave y silencioso, manteniendo todas sus propiedades aislantes cuando está cerrada.



Hoja 76272  
Refuerzo V314  
Marco 76172  
Refuerzo V314

## CARACTERÍSTICAS TÉCNICAS

- Realizado con sistema **KÖMMERLING 76, EuroFutur Elegance o Eurodur 3S.**
- Permite un **deslizamiento suave y silencioso** de las hojas en su apertura, manteniendo sus propiedades herméticas, de aislamiento y estanqueidad cuando la puerta está cerrada.
- Perfiles con juntas negras o grises soldables o las tradicionales EPDM.
- Refuerzos de acero zincado de alta inercia que permiten aumentar la rigidez del sistema y el **buen funcionamiento del herraje.**
- Canal del herraje estándar con un rebaje que facilita el montaje y estabilidad de las diferentes piezas. Fijación del herraje atornillado sobre el refuerzo que **aumenta nivel de seguridad.**
- Unión de las esquinas soldada que aumenta la estabilidad mecánica del conjunto.
- Disponible en todos los colores y acabados KÖMMERLING.
- Perfil greenline®, 100% reciclable y libre de plomo.

## PRESTACIONES DE LA PUERTA

OSCILOPARALELA  
con EuroFutur  
Elegance

**CÁLCULO DE AISLAMIENTO ACÚSTICO.** Según UNE EN 14351-1:2006+A1:2011.

TIPO VIDRIO	VIDRIO	Ventana sin persiana	Ventana con RolaPlus
	Rw <sub>g</sub> (C,Ctr)	Rw <sub>g</sub> (C,Ctr)	Rw <sub>g</sub> (C,Ctr)
VIDRIO 4/16/4	30(-1,-4)	31(-1,-4)*	31(-1,-4)*
VIDRIO 6/16/4	35(-2,-5)	33(-1,-4)	33(-1,-4)
ACÚSTICO 44.2/16/ACÚSTICO 64.2	47(-2,-7)	36(-1,-4)	35(-1,-4)

\*Mayores niveles de aislamiento acústico son posibles. Consultar.  
Los vidrios son orientativos y los valores pueden variar en función del fabricante.

**CÁLCULO DE TRANSMITANCIA TÉRMICA.** Según UNE EN 10077-2.

TIPO VIDRIO	VIDRIO	Ventana sin persiana	Ventana con RolaPlus
	U <sub>g</sub> W/m²K	U <sub>v</sub> W/m²K	U <sub>v</sub> W/m²K
VIDRIO 4/16/4	2.7	2.5	2.4
VIDRIO 6/16/4	2.7	2.5	2.4
VIDRIO 4/16/4 be	1.3	1.5	1.4

\*Según ensayo UNE EN ISO 140-3:1995.  
Los vidrios son orientativos y los valores pueden variar en función del fabricante.

**CÁLCULO DE VALORES FÍSICOS.** Con cajón ROLAPLUS.

Resistencia al viento	UNE EN 12211:2000	Clase C3
Estanqueidad al agua	UNE EN 1027:2000	9A
Permeabilidad al aire	UNE EN 1026:2000	Clase 4





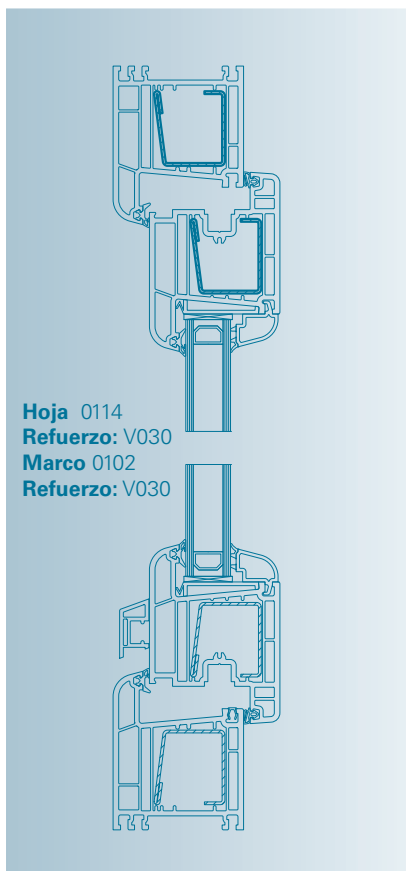


## Plegable

Este tipo de puerta tiene un mecanismo de hojas móviles que las permite plegarse sobre sí mismas.

Con las puertas plegables se puede liberar toda la superficie que se desee gracias a que se pliega en forma de acordeón.

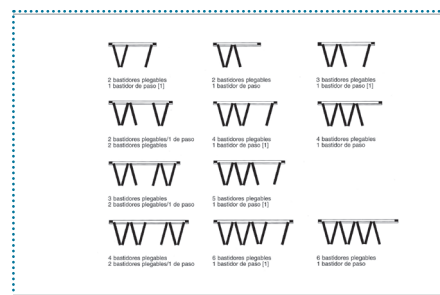
Al igual que la Oscilo-Paralela se fabrica con los perfiles de Eurodur 3S, de EuroFutur Elegance, y KÖMMERLING 76 por lo que alcanza excelentes niveles de aislamiento y hermeticidad.



Hoja 0114  
Refuerzo: V030  
Marco 0102  
Refuerzo: V030

## CARACTERÍSTICAS TÉCNICAS

- Realizado con el sistema **KÖMMERLING 76, EuroFutur Elegance o Eurodur 3S**, manteniendo todas sus propiedades herméticas, de aislamiento y estanqueidad.
- Forma de apertura corredera que permite **máxima apertura del hueco** con el desplazamiento de las hojas en forma de librillo.
- Permite espesores de vidrio hasta **39 mm** con soluciones estándar.
- Perfiles con juntas negras o grises soldables o las tradicionales EPDM.
- **Soluciones de paso** adaptadas para espacios destinados a **personas con movilidad reducida**.
- Ancho de hoja desde 330 a 800 cm.
- Alto de hoja desde 800 a 2360 cm.
- Peso máximo limitado principalmente por el proveedor de herraje pudiendo alcanzar **pesos por hoja de 80 Kg**.



## PRESTACIONES DE LA PUERTA

### SISTEMA PLEGABLE

**CÁLCULO DE AISLAMIENTO ACÚSTICO.** Según UNE EN 14351-1:2006+A1:2011.

TIPO VIDRIO	VIDRIO	Ventana sin persiana	Ventana con RolaPlus
	$Rw_g(C, Ctr)$	$Rw_v(C, Ctr)$	$Rw_v(C, Ctr)$
VIDRIO 4/16/4	30(-1,-4)	35(-3,-6)*	34(-2,-6)*
VIDRIO 6/16/4	35(-2,-5)	28(-1,-2)	28(-1,-2)
ACÚSTICO 44.2/16/ACÚSTICO 64.2	47(-2,-7)	31(-1,-2)	30(-1,-2)

\*Mayores niveles de aislamiento acústico son posibles. Consultar.  
Los vidrios son orientativos y los valores pueden variar en función del fabricante.

**CÁLCULO DE TRANSMITANCIA TÉRMICA.** Según UNE EN 10077-2.

TIPO VIDRIO	VIDRIO	Ventana sin persiana	Ventana con RolaPlus
	$U_g W/m^2K$	$U_v W/m^2K$	$U_v W/m^2K$
VIDRIO 4/16/4	2.7	2.5	2.4
VIDRIO 6/16/4	2.7	2.5	2.4
VIDRIO 4/16/4 be	1.3	1.6	1.6

\*Según ensayo UNE EN ISO 140-3:1995.  
Los vidrios son orientativos y los valores pueden variar en función del fabricante.

**CÁLCULO DE VALORES FÍSICOS.** Con cajón RolaPlus.

Resistencia al viento	UNE EN 12211:2000	Clase C2
Estanqueidad al agua	UNE EN 1027:2000	Clase 9A
Permeabilidad al aire	UNE EN 1026:2000	Clase 4





SISTEMA PRACTICABLE PARA PUERTAS

## *Sistema Puerta de Calle*

Con los sistemas practicables KÖMMERLING se pueden fabricar todo tipo de puertas de entrada. Éstas destacan por su gran resistencia y seguridad, gracias a que incorporan refuerzos especiales de alta inercia.



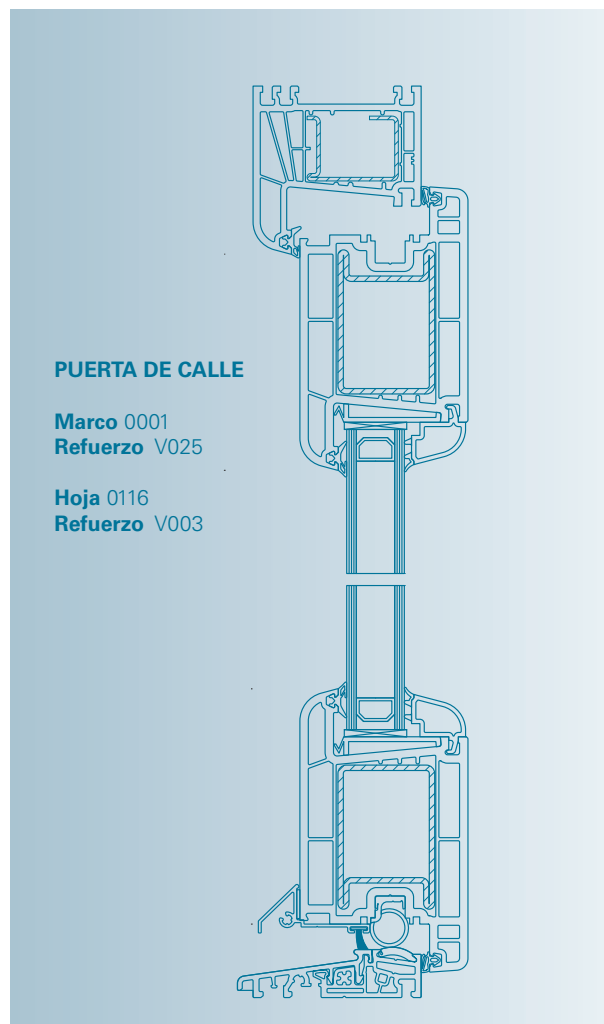
Las puertas de calle se puede fabricar con los sistemas practicables Eurodur 3S, EuroFutur Elegance y KÖMMERLING 76.





## CARACTERÍSTICAS TÉCNICAS

- Gran resistencia y seguridad gracias a que incorpora refuerzos de acero zincado de gran desarrollo y alta inercia, diseñados para alojar diferentes tipos de cerradura.
- Permite realizar tanto apertura al interior como al exterior.
- Realizado con sistemas **KÖMMERLING 76**, **EuroFutur Elegance** o **Eurodur 3S** por lo que mantiene sus excelentes prestaciones a todos los niveles.
- Unión de las esquinas soldada añadiendo en la hoja una esquina interior soldable que aumenta la estabilidad mecánica del conjunto.
- Diferentes soluciones de zapatas que permiten paso libre sin perder aislamiento. Es decir, ofrece **soluciones adaptadas a personas con movilidad reducida**.
- Distintas combinaciones de herraje que **permiten diferentes niveles de seguridad** en la puerta, así como la apertura de la misma tanto de forma manual como con portero eléctrico o, incluso, de forma automática con tarjetas.
- Los diseños de puerta de entrada son totalmente personalizables en cuanto a dimensiones, color, forma de apertura, etc.
- Permiten incorporar diferentes **elementos decorativos** para conseguir la estética deseada, como paneles, vidrios y tiradores.
- Perfil greenline®, 100% reciclable y libre de plomo.



## PRESTACIONES DE LA PUERTA

ESPECIAL PUERTA  
DE CALLE

Resistencia al viento	UNE EN 12211:2000	Clase C3
Estanqueidad al agua	UNE EN 1027:2000	5A
Permeabilidad al aire	UNE EN 1026:2000	Clase 3

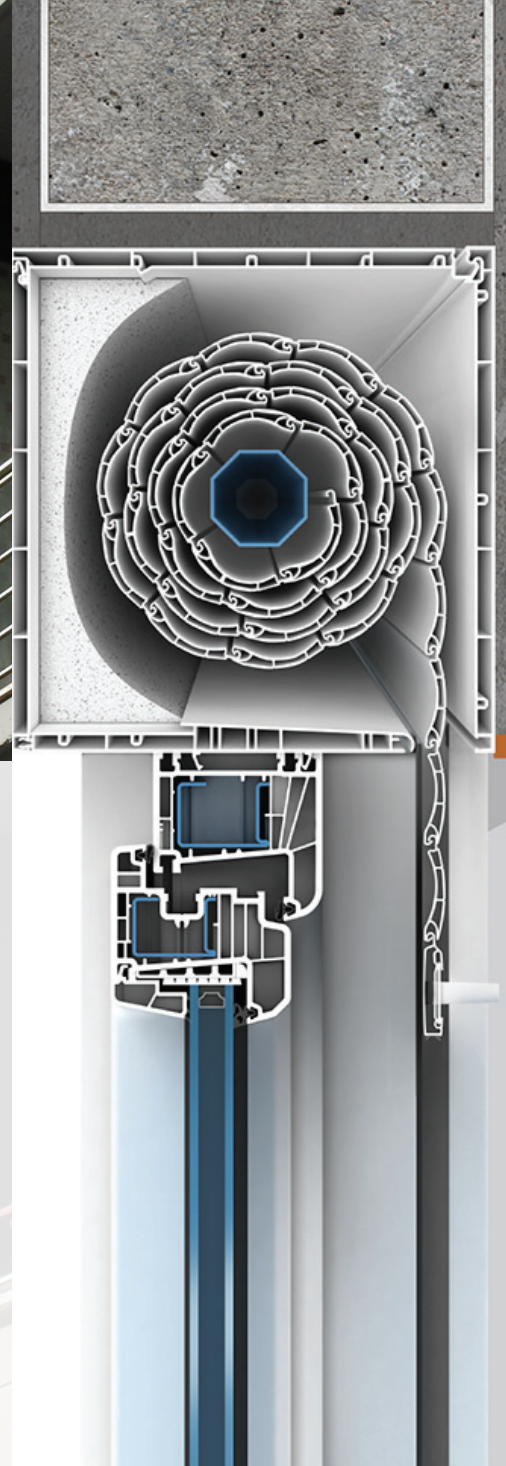
Transmitancia térmica	Atenuación acústica
$U_v$ W/m <sup>2</sup> K	$R_{ww}$ (C,Ctr)
2	29(-1,-2)*

Valores calculados para una puerta de una hoja de medidas 900x2000 con panel 19 mm.

\*Según ensayo UNE EN ISO 140-3:1995.

# LA PUERTA A LA MEDIDA DE TUS NECESIDADES

Es posible personalizar el diseño de cada puerta con gran variedad de paneles decorativos de relleno, vidrios y tiradores, dándole un toque de distinción y originalidad a cada puerta. Asimismo, se puede elegir entre distintos tipos de herraje.



CAJÓN DE PERSIANA

## *Sistema RolaPlus*

El sistema de capialzado RolaPlus está pensado, no solamente para mantener, sino mejorar los niveles de aislamiento de la ventana. Es el complemento perfecto para las ventanas con carpinterías KÖMMERLING, siendo el único garantizado por la marca.

Con un valor U medio de 1,12 W/m<sup>2</sup>K, RolaPlus consigue los mejores niveles de aislamiento térmico y es un complemento insustituible para garantizar las altas prestaciones de una ventana con perfiles KÖMMERLING.

**Los valores de permeabilidad al aire marcan la diferencia entre RolaPlus y el resto de cajones convencionales.**

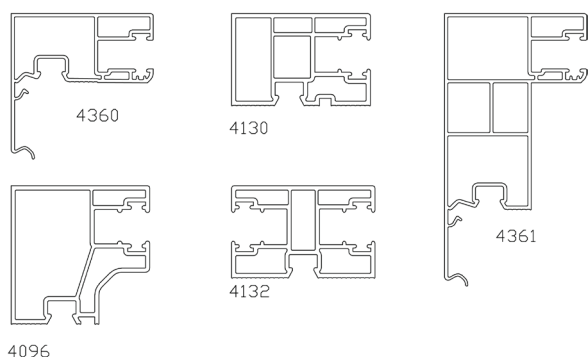
# LA PERSIANA QUE REFUERZA LAS PRESTACIONES DE LA VENTANA

Las persianas RolaPlus tienen un diseño totalmente estanco que garantiza una absoluta hermeticidad, impidiendo filtraciones de cualquier tipo. Además, ofrece los más modernos sistemas de motorización y accionamientos inalámbricos que se adaptan a cualquier necesidad o tipo de vivienda.



## CARACTERÍSTICAS TÉCNICAS

- Sistema de capialzado con **aislamiento reforzado** gracias a una pieza incorporada de poliestireno.
- Valor medio de transmitancia térmica de la carpintería a partir de  **$U_f=1,12$  W/m<sup>2</sup>K.**
- Reducción acústica de **hasta 45 dB.**
- Cuidado diseño de los testeros y blendas de cajón que permite una unión muy estanca de los diferentes componentes por lo que se consiguen la clasificación **CLASE 4 en los ensayos de Permeabilidad al Aire.**
- Los más modernos **motores de primeras marcas** con distintas opciones para personalizar su funcionamiento.
- Varios tipos de emisores a elegir, con hasta 80 canales diferentes de accionamiento remoto.
- También es posible escoger entre distintos tipos de soporte, desde el clásico panel de pared hasta modelos portátiles.
- Variedad de guías con una gran resistencia y durabilidad.



- **Disponible en todos los colores y acabados KÖMMERLING**, tanto en las lamas como en el cajón de la persiana.
- Perfil greenline®, 100% reciclable y libre de plomo.

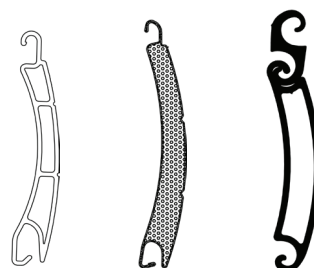
## PRESTACIONES ROLAPLUS

Transmitancia térmica	0.7 - 1.39 W/m <sup>2</sup> K
Reducción Acústica	Hasta 45 dB
Permeabilidad al Aire	Clase 4
Estanqueidad al Agua	E <sub>1200</sub>
Resistencia al Viento	Pmax 3000Pa

## TIPOLOGÍA DE LAMAS

El sistema RolaPlus ofrece **tres tipos de lamas** según las necesidades del cerramiento: lama Z38 (fabricada en PVC y la más aislante de todas), lama C45 (perfilada en aluminio) y C40 (autoblocante).

Las **lamas autoblocantes** o **lamas de seguridad** incluyen un mecanismo de bloqueo automático que se activa al intentar subir la persiana desde el exterior.



## TAMAÑOS DEL CAJÓN ROLAPLUS

<b>Ancho</b>	170	200	200	230	260
<b>Alto</b>	166	146	186	210	210

## Contraventanas

Ofrecen una gran libertad de creación, aportando un refuerzo en la seguridad del hogar y un toque de elegancia y distinción.

Hay distintos sistemas de contraventana:

- **Contraventana interior:** Frailero, disponible también en acabado madera.
- **Contraventana exterior:**
  - **Sistema Líder** para la contraventana tradicional.
  - **Sistema Grado**, con un toque más rústico. Con él se fabrican los tradicionales porticones para puertas o ventanas.





KOLORTEN, KOLORTEN MIX y KOLORTEN 3CARAS

## Más de 100 colores para las ventanas

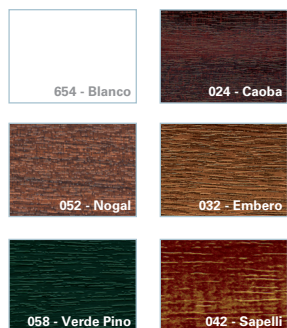
KÖMMERLING ofrece una amplia variedad de colores y texturas para las ventanas, gracias a sus dos sistemas de aplicación de color en sus carpinterías: Foliado y Kolorten.

### Foliado

KÖMMERLING dispone de más de 20 foliados diferentes, entre los que se incluyen distintas texturas, acabados madera (para los ambientes más clásicos y rústicos) y colores lisos y metalizados.

Todos los foliados tienen una **garantía 10 años**.

### Colores Estándar



### Colores Especiales







# *kolor*ten



un color para cada perfil

## Kolor

Kolor permite la creación de perfiles en más de 100 colores de la carta RAL con un acabado de calidad que destaca por su **gran resistencia a la erosión**.

Kolor tiene una garantía de **10 años en la Estabilidad del color** y de **15 años en la Adherencia**.

Además, no requiere ningún mantenimiento especial y cuenta con el sello greenline®.

## Colores Estándar Kolor



Algunos colores podrían sufrir pequeñas variaciones respecto a su RAL.

## Kolor Mix

Kolor Mix permite combinar Kolor en el exterior con foliado en acabado madera en el interior.



## Kolor 3caras

Con Kolor 3caras se puede aplicar color en toda la superficie del perfil: exterior, interior y galce, logrando una ventana de igual tonalidad vista desde dentro o desde fuera.



# SERVICIO INTEGRAL DE PRESCRIPCIÓN PARA ARQUITECTOS

KÖMMERLING ofrece un programa global de asesoramiento para arquitectos que cubre todas las necesidades del proyecto, adaptando las soluciones en cada caso y estudiando cada proyecto de forma personalizada.



TU INSPIRACIÓN  
NOS AYUDA A CREAR

## Proyectos PassivHaus y EECN

Los perfiles KÖMMERLING han sido diseñados para conseguir el máximo aislamiento térmico, por eso, son especialmente adecuados para proyectos Passivhaus y EECN. KÖMMERLING cuenta además con ventanas certificadas por el Instituto Passivhaus y es una de las marcas más utilizada en este tipo de proyectos.

Si quieres ver algunos de los proyectos donde participamos entra en [www.ctearquitectura.com](http://www.ctearquitectura.com)



- Definición de soluciones para el CTE y Certificación Energética de Edificios.
- Elaboración de planos y memorias de carpintería.
- Cálculos mecánicos, térmicos y acústicos.
- Diseño de soluciones constructivas a medida.
- Preparación de la documentación del proyecto.
- Exportable a múltiples formatos.

Toda la información en: [www.ctearquitectura.es/proyectos](http://www.ctearquitectura.es/proyectos)

### Soluciones constructivas en BIM

Las soluciones tridimensionales basadas en el modelo Building Information Modelling (BIM) están cada vez más presentes en la arquitectura actual y, sin duda, marcarán su futuro al permitir un control total de todos los elementos que integran un proyecto.

KÖMMERLING es muy consciente de ello, y por eso BIM es una de sus apuestas más fuertes.

El Dpto. de Prescripción de KÖMMERLING **ha desarrollado todas sus familias de productos en BIM**. Con la digitalización de los productos y la centralización de los mismos en este potente software, conseguimos aportar al profesional toda la información *ad-hoc* para cualquier obra, sea cual sea su fase y tipología. Asimismo, evita la ardua tarea de tener que conformar la posterior memoria para las carpinterías al finalizar el proyecto.

BIM tiene la ventaja de que es exportable a programas de presupuestos como **CYPE y PRESTO**.



¿Aceptas el reto?

Por un **Edificio ZERO** técnica y económicamente viable.

Para más información entra en: [www.retokommerling.com](http://www.retokommerling.com)

---

**Reducción de las  
emisiones de CO<sub>2</sub>  
en 750 millones de Kg<sup>1</sup>**

---

**100 toneladas de PVC reciclado<sup>2</sup>**



**Perfiles 100%  
libres de plomo<sup>3</sup>**

---

**Sostenibilidad & Protección del Medio Ambiente  
de la mano de**

**profine-KÖMMERLING**

---

<sup>1</sup> Basado en 13 millones de unidades de ventanas fabricadas anualmente con perfiles de profine.

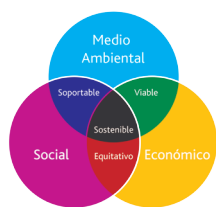
<sup>2</sup> Como parte de la industria de reciclaje de ventanas en Alemania, en la que profine juega un papel clave.

<sup>3</sup> Basado en la materia prima usada por profine para la fabricación de perfiles.

***greenline***



# La sostenibilidad debe demostrarse con hechos



El desarrollo sostenible abarca la sostenibilidad social, económica y medioambiental. El Grupo profine tiene un compromiso real con las tres caras de la sostenibilidad y los datos lo demuestran.

## BALANCE ECONÓMICO DEL PRODUCTO

En una comparativa de precios entre soluciones metálicas con RPT y soluciones fabricadas con sistemas KÖMMERLING se comprueba que, ofreciendo los sistemas KÖMMERLING mejores prestaciones, a igualdad de composiciones de vidrio, **el precio de la ventana con sistemas KÖMMERLING es sensiblemente menor, presentando la mejor relación entre precio y prestaciones.**

	RPT (GAMA ALTA)	RPT (GAMA MEDIA)	PVC
Balconera 2000 mm x 2000 mm	741,78 €	618,25 €	449,9 €
Ventana 1250 mm x 1500 mm	551,1 €	459,25 €	400,52 €

Precio aproximado cerramiento 2 hojas oscilobatiente color blanco  
Fuente: Colegio Oficial de Aparejadores y Arquitectos Técnicos de Guadalajara (COAATG). [www.coaatg.com](http://www.coaatg.com) (base de datos on-line).

## CICLO DE VIDA DE LA VENTANA

### CONFECCIÓN DEL PERFIL

Mezcla de PVC y aditivos y obtención de granza

Extrusión del perfil

### MONTAJE DE LA VENTANA

- Almacenaje de perfiles
- Cortado
- Soldado
- Rebaje de cordón de soldadura
- Colocación de juntas de estanqueidad y acristalamiento
- Colocación de herraje
- Acristalamiento

### USO (Periodo de vida útil 50 años)

- Instalación
- Mantenimiento
- Aislamiento energético

### DECONSTRUCCIÓN

### USO (Periodo de vida útil 50 años)

- Trituración
- Separación
- Clasificación por color

## EMISIONES DE CO<sub>2</sub> Y CONSUMOS ENERGÉTICOS DURANTE EL CICLO DE VIDA

Tal como vemos en la tabla, **según un estudio realizado por la Universidad Politécnica de Cataluña, la ventana de PVC con un 30% de material reciclado**, seguida por la ventana de PVC sin material reciclado, **es la ventana a la que se le atribuye el menor consumo de energía y de emisión de CO<sub>2</sub>**. Los valores más altos de energía utilizada y de emisiones de CO<sub>2</sub> corresponden a las ventanas de aluminio sin material reciclado y sin rotura de puente térmico.

VENTANAS	Consumo eléctrico KWh	Emisiones de CO <sub>2</sub> (Kg)	Material reciclado (Kg)					
			Vidrio	PVC	Acero	Aluminio	Total material reciclado	% del material total
PVC 30% reciclado doble acristalamiento	1.740	730	21,4	21,1	6,7		49,2	93,4%
PVC 0% reciclado doble acristalamiento	1.780	742	21,4	21,1	6,7		49,2	93,4%
Madera doble acristalamiento	2.045	886	21,4				21,4	61,5%
Madera simple acristalamiento	2.633	1.155	10,7				10,7	45,0%
Aluminio 30% reciclado con rotura doble acristalamiento	3.244	1.418	21,4			40,8	62,2	94,1%
Aluminio 0% reciclado con rotura doble acristalamiento	3.819	1.672	21,4			40,8	62,2	94,1%
Aluminio 30% reciclado sin rotura doble acristalamiento	3.838	1.681	21,4			40,8	62,2	94,1%
Aluminio 0% reciclado sin rotura doble acristalamiento	4.413	1.935	21,4			40,8	62,2	94,1%

Resumen de los consumos de energía y emisiones de CO<sub>2</sub> y material reciclado atribuible a la producción, uso (50 años), reciclaje y disposición final de residuos de ventanas fabricadas con diferentes materiales según estudio realizado por la Universidad Politécnica de Cataluña (UPC) de Estimación del Consumo Energético y la Emisión de CO<sub>2</sub> asociados a la ventana.

## CERTIFICADOS DE CALIDAD

### CERTIFICADO DE GESTIÓN ENERGÉTICA (TÜV Rheinland)

KÖMMERLING tiene el Certificado de Gestión Energética ISO 50001, concedido por TÜV Rheinland, el cual garantiza que cuenta con un sistema eficaz de gestión energética.



### CERTIFICADO DE GESTIÓN AMBIENTAL (AENOR)

KÖMMERLING dispone del Certificado de Gestión Ambiental de AENOR UNE-EN ISO 14001, siendo también la primera firma del sector en obtener este reconocimiento.

### CERTIFICADO DE CALIDAD DE PRODUCTOS (AENOR)

KÖMMERLING cuenta con el Certificado de Calidad de AENOR UNE-EN ISO 9001 para tres de sus principales sistemas: EuroFutur Elegance, Eurodur 3S y PremiLine, siendo la primera marca del sector en España que consiguió dicho reconocimiento.

### CERTIFICADO DE CALIDAD DE EMPRESA (AENOR)

Asimismo, la empresa profine Iberia (a la que pertenece KÖMMERLING) dispone desde hace muchos años del Certificado de AENOR UNE-EN ISO 9001 de Empresa Registrada.

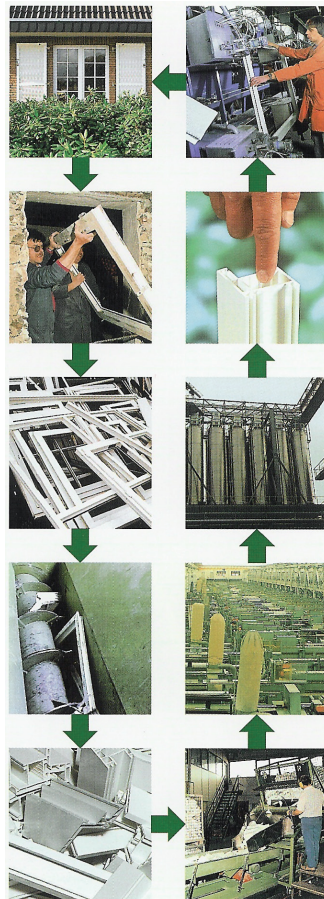


# MATERIA PRIMA

®Komalit Z es una formulación enriquecida de alta resistencia al impacto. De hecho, su nivel de resistencia es más del doble que el estándar marcado por la Unión Europea.

La formulación exclusiva de PVC KÖMMERLING, ®Komalit Z, es diferente a la utilizada por cualquier otro producto o marca de PVC.

Está basada en un compuesto libre de plastificantes y no incorpora metales pesados como el plomo, sustituyéndolos por estabilizadores respetuosos con el medio ambiente, como el calcio y el zinc.



### PROCESO DE RECICLAJE

Los perfiles de PVC KÖMMERLING son 100% reciclables y al terminar su vida útil se reincorporan al proceso productivo.

Los perfiles actualmente ya incorporan un porcentaje de material reciclado en su formulación, con una clara tendencia al incremento de dicho porcentaje en la medida que exista material reciclado disponible.

### COMPROMISO GREENLINE

Con **greenline**®, KÖMMERLING se distingue de los materiales convencionales desarrollando una forma de producir que elimina los metales pesados, como el plomo, e incorpora estabilizadores respetuosos con el entorno, como el calcio y el zinc.

**greenline**   
Libre de plomo







# Características de la materia prima

®Kömalit Z	DIN EN ISO 1163	Blanco y color PVC-U, E, 082 - 50 - T 28, similar al RAL 9016
Densidad	DIN EN ISO 1183	1,45 g/cm <sup>3</sup>
Resistencia al impacto hasta -40°C	DIN 53453 (varilla normal pequeña)	Sin rotura
Deformación al impacto (para clima normal de 23 °C )	DIN EN ISO 179 (Ensayo 1fc) ≥	≥40 kJ/m <sup>2</sup>
Resistencia a la penetración de bola (30 segundos)	DIN ISO 239	100 N/mm <sup>2</sup>
Dureza a la penetración de bola	DIN EN ISO 527	≥40 N/mm <sup>2</sup>
Módulo de elasticidad en tracción (Módulo E)	DIN EN ISO 527	≥2500 N/mm <sup>2</sup>
Temperatura de reblandecimiento Vicat Estabilidad dimensional al calor - Vicat VST/B (medido en aceite) - ISO R 75/A (medido en aceite)	DIN ISO 306 DIN 53461	≥80 °C ≥69 °C
Coefficiente de dilatación lineal -30°C hasta +50°C		0,8 x10 <sup>-4</sup> K <sup>-1</sup>
Conductividad térmica	DIN 52612	0,16 W/mK <sup>2</sup>
Resistencia específica a la transmisión	DIN VBE 0303 T3	10 <sup>16</sup> Ω cm
Constante relativa a la dielectricidad	DIN 53483	3,3 a 50 Hz; 2,9 a 10 <sup>6</sup> Hz
Comportamiento ante el fuego	DIN 4102	Difícilmente inflamable, autoextinguible.
Estabilidad ante los agentes atmosféricos	DIN ISO 105-A03	Después de 12 GJ/m <sup>2</sup> ( <b>climas cálidos RAL-GZ 716/1 (S)</b> ) de exposición, valor inferior a grado 3 de la escala de grises.
Resistencia a los agentes atmosféricos		Después de 12 GJ/m <sup>2</sup> ( <b>climas cálidos RAL-GZ 716/1 (S)</b> ) de exposición, la disminución de la resistencia al impacto es <30% ó >28 KJ/m <sup>2</sup> .
Comportamiento fisiológico		Inerte, Neutro. Su estabilidad a la intemperie, así como su resistencia ante los agentes químicos y al pudrimiento, garantizan que su manipulación no imponga riesgo para la salud ni para el medio ambiente.
Limpieza y mantenimiento		Se recomienda el uso de Koraclean (blanco o color) o en su defecto agua y un jabón sin disolventes o abrasivos. Engrase de los herrajes una vez al año.

## CTE Arquitectura

Portal para profesionales en el que encontrará soluciones globales para ayudar a cumplir con el Código Técnico, así como todas las novedades y tendencias del sector. **CTE Arquitectura** es una fuente de información útil y veraz. Además, en él conocerá las últimas novedades en proyectos **Passivhaus y EECN**.

[www.ctearquitectura.es](http://www.ctearquitectura.es)

Siga también **CTE Arquitectura** en:    



## Servicio Integral de Prescripción

Le ofrecemos **apoyo para su proyecto** en la definición de soluciones para el CTE y Certificación Energética de los Edificios, así como para la realización de planos constructivos, cálculos mecánicos, optimización de costes, realización de la memoria y documentación completa del proyecto.

[www.kommerling.es/profesionales](http://www.kommerling.es/profesionales)



## Biblioteca Técnica

Aquí encontrará toda la información técnica sobre nuestros productos que pueda necesitar: Planos en DXF de nuestras secciones, ensayos, fichas y manuales técnicos, certificados... En definitiva, todo lo que pueda serle de utilidad en sus proyectos de carpintería. Acceda a esta documentación en:

[www.kommerling.es/biblioteca](http://www.kommerling.es/biblioteca)

**BIM  
CYPE**

## Biblioteca BIM y CYPE

Y ahora, además, KÖMMERLING le ofrece al profesional una **Biblioteca BIM** con todas nuestras familias de productos. Asimismo, puede encontrar todos nuestros sistemas en el software de arquitectura **CYPE**. No lo dude y regístrese en el [Área de Profesionales](#) de nuestra web:

[www.kommerling.es](http://www.kommerling.es)



**profine Iberia**  
SISTEMAS KÖMMERLING  
Pol. Ind. Alcamar s/n  
28816 Camarma de Esteruelas (Madrid)  
Tel. +34 918 866 045  
Fax +34 918 866 005  
info@kommerling.es  
www.kommerling.es